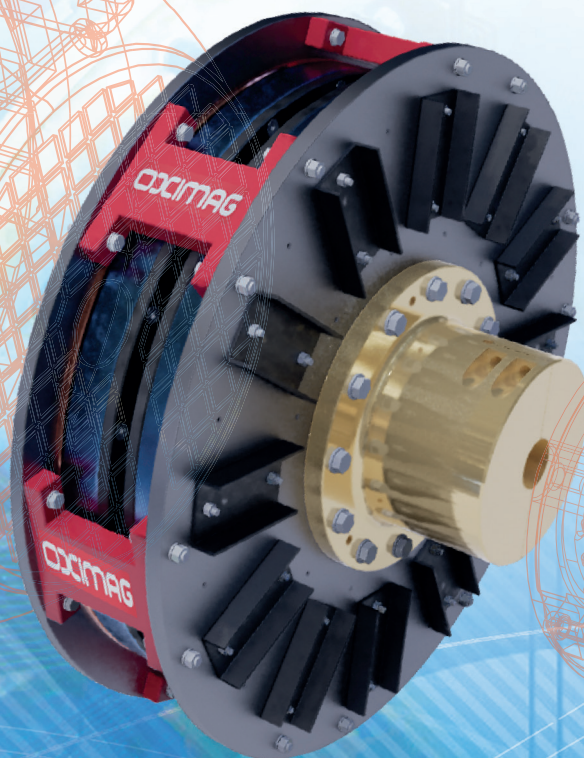


OXIMAG[®]

ÍMÃS E EQUIPAMENTOS MAGNÉTICOS



ACOPLAMENTO MAGNÉTICO

Permanente

TRANSMISSÃO DE TORQUE SEM CONTATO FÍSICO



✉ vendas@oximag.com

☎ +55 (11) 4435-3778

📞 +55 (11) 97079-2663

🌐 www.oximag.com

📍 Av. Príncipe de Gales, 256
Vila Príncipe de Gales
Santo André - São Paulo - Brasil
CEP: 09060-650

CATÁLOGO
TÉCNICO

Tecnologia Exclusiva OXIMAG

Com o avanço contínuo dos processos de produção e dos materiais de terras raras, surgiram novos estudos em ciência magnética voltados à transmissão de potência.

A partir desse desenvolvimento, a OXIMAG aplica a tecnologia de acoplamento por ímãs permanentes, permitindo a transmissão de torque sem contato físico entre os componentes.

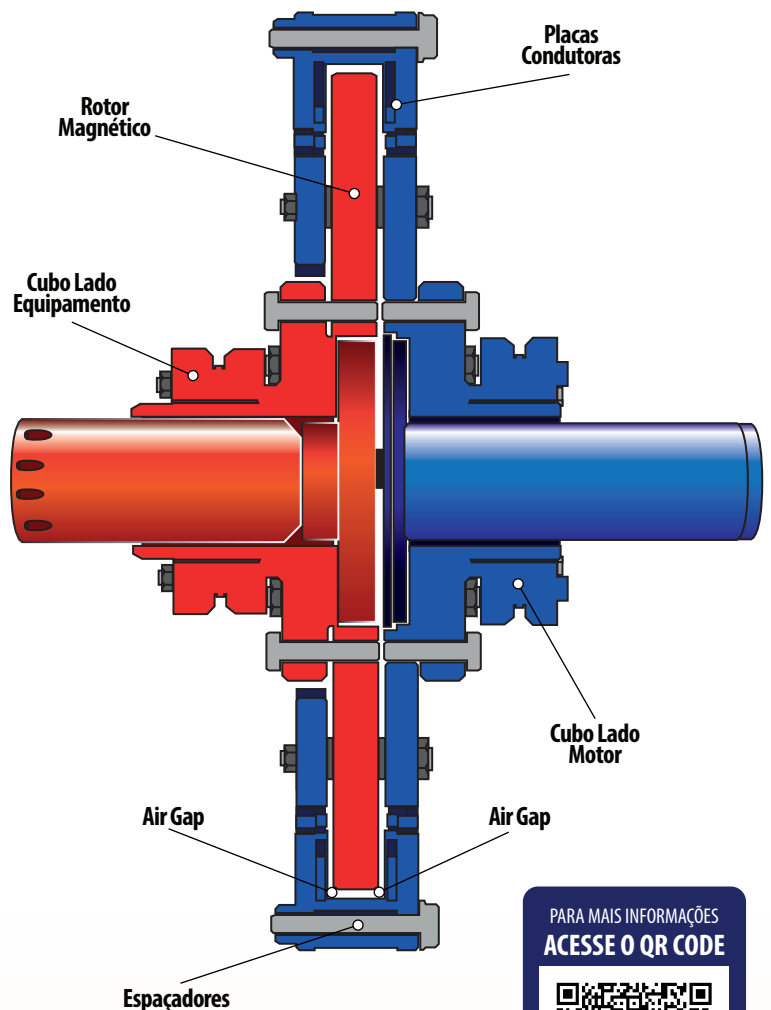
Essa solução garante uma operação segura e eficiente, característica dos equipamentos OXIMAG.

O resultado é uma evolução significativa nos sistemas de transmissão, com maior confiabilidade operacional, redução de esforços mecânicos e aumento da vida útil dos equipamentos.

O que é um Acoplamento Magnético Permanente?

O Acoplamento Magnético Permanente é uma solução inovadora para a transmissão de torque que elimina o contato físico entre o motor e a carga. Em vez de eixos conectados mecanicamente, a transmissão ocorre por meio de campos magnéticos, sem contato físico.

Essa tecnologia reduz significativamente a necessidade de manutenção, elimina vibrações indesejadas e contribui para o aumento da vida útil dos componentes do sistema, tornando-se ideal para aplicações industriais críticas e de alta exigência operacional.

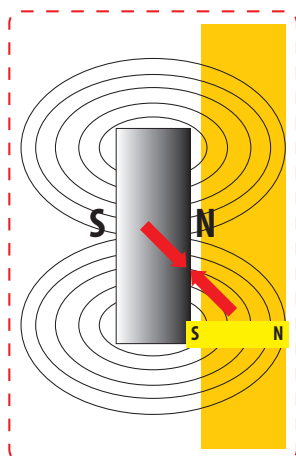


PARA MAIS INFORMAÇÕES
ACESSE O QR CODE



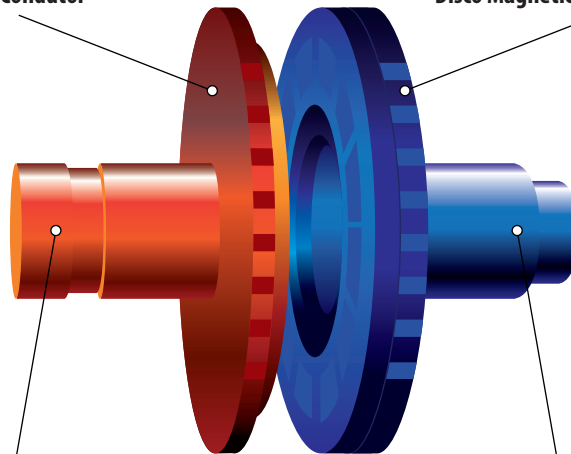
FICHA TÉCNICA COMPLETA,
APLICAÇÕES E DIMENSÕES.

Princípio de funcionamento do Acoplamento Magnético por correntes parasitas.



Disco Condutor

Disco Magnético Permanente



Eixo Motor (Alta Rotação)

Eixo do Equipamento (Carga)

Representação do campo magnético e dos discos responsáveis pela transmissão de torque sem contato.

Características Técnicas

Transmissão de torque magnética sem contato físico, por meio de um espaço de ar.

Ímãs permanentes de terras raras (Neodímio).

Componentes condutores fabricados em metais não ferrosos.

Rotação admissível: de 600 a 3.600 rpm.

Faixa de temperatura de operação: de -40 °C a +65 °C (ou superior, sob consulta).

Alta tolerância a desalinhamentos radiais, angulares e axiais.

Aplicável em ambientes externos, inclusive com alto nível de poeira e sujidade.

Vida útil estimada de até 25 anos.

Benefícios Operacionais

Elimina o contato mecânico entre motor e equipamento, reduzindo desgaste.

Reduz significativamente vibrações e choques mecânicos.

Protege motor e equipamento contra sobrecargas.

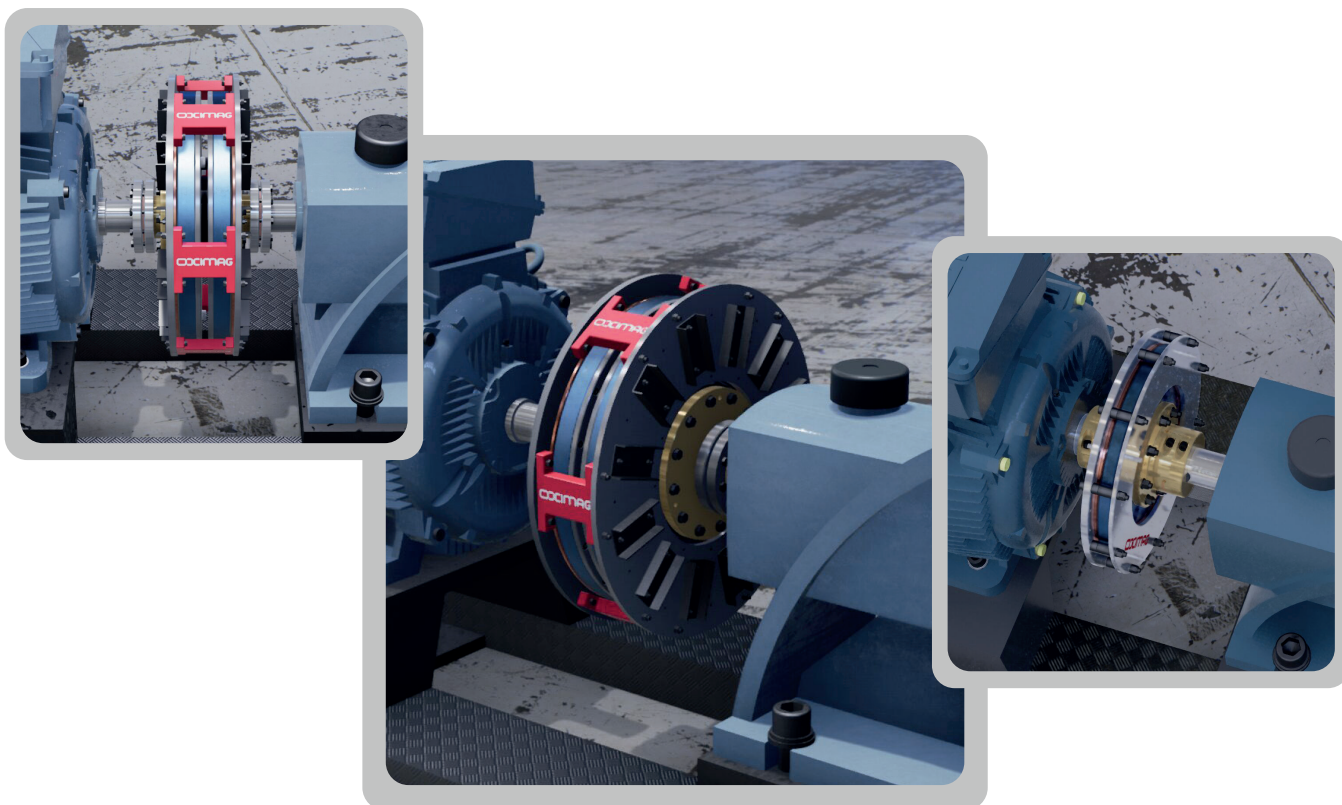
Partida suave, evitando picos de corrente e esforços excessivos.

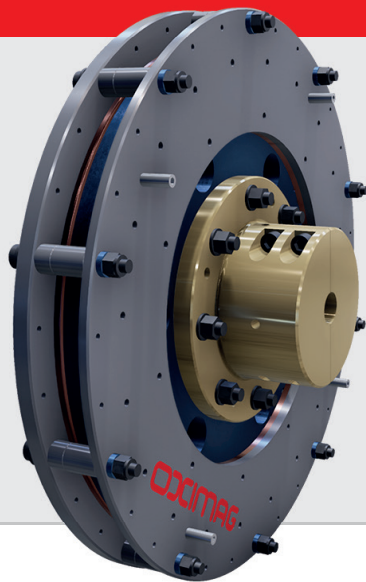
Redução expressiva da necessidade de manutenção.

Aumento da vida útil de motores, redutores, mancais, rolamentos e vedações.

Maior confiabilidade operacional e redução de paradas não programadas.

Aplicações do Acoplamento Magnético Permanente





PARA MAIS INFORMAÇÕES
ACESSE O QR CODE



FICHA TÉCNICA COMPLETA,
APLICAÇÕES E DIMENSÕES.

OXI - ACF FIXO

Acoplamento Magnético de Partida Suave

Os Acoplamentos Magnéticos ACM FIXO são desenvolvidos para proporcionar partidas suaves no conjunto motor-equipamento, garantindo elevada eficiência na transmissão de torque e maior confiabilidade operacional. São indicados para aplicações que demandam redução de manutenção, vibrações e esforços mecânicos, aumentando a vida útil do sistema.

Seu funcionamento baseia-se na interação magnética entre um disco condutor, acoplado ao eixo do motor, e um rotor magnético conectado ao eixo da carga. Durante a partida, a diferença de rotação entre motor e carga gera correntes parasitas (Eddy Currents), responsáveis pela transmissão do torque por meio do campo magnético, conforme o princípio da Lei de Lenz. À medida que a rotação do motor aumenta, o escorregamento entre os componentes diminui gradativamente até que ambos atinjam praticamente a mesma velocidade, assegurando uma operação estável e eficiente.

Fabricados pela Oximag, os acoplamentos ACM FIXO oferecem capacidade de torque de até 20.000 N.m e rotação de operação de 600 rpm até 3600 rpm. Utilizam ímãs de alta intensidade, proporcionando elevada eficiência energética e redução do consumo de energia na partida. Além de aumentar a segurança operacional e reduzir esforços mecânicos, permitem compensar desalinhamentos entre eixos e, em diversas aplicações, podem substituir componentes como inversores de frequência e acoplamentos hidráulicos. O resultado é um conjunto mais robusto, com maior durabilidade e desempenho superior quando comparado aos sistemas convencionais.

ESPECIFICAÇÕES TÉCNICAS

	Ø	Largura	Peso	DBSE		Limite de Desalinhamento Angular	Limite de Desalinhamento Radial	Torque de Pico	Rotação Máxima
Modelo	mm	mm	Kg	mín (mm)	máx (mm)	graus°	mm	N.m	rpm
OXI-ACF 0003	166	20	6	6	25	5	8	29	3600
OXI-ACF 0005	201	32	9	6	40	5	8	42	3600
OXI-ACF 0007	234	76	15	6	95	1,5	6	77	3600
OXI-ACF 0010	332	85	36	6	120	1,36	6	295	3600
OXI-ACF 0011	335	95	31	6	120	1,5	6	275	3600
OXI-ACF 0012	382	95	46	6	120	1,15	6	467	3600
OXI-ACF 0014	433	135	62	6	145	0,99	6	713	3600
OXI-ACF 0016	483	142	78	6	165	0,87	6	861	1800
OXI-ACF 0018	535	145	102	6	165	0,77	6	1359	1800
OXI-ACF 0020	586	145	115	6	165	0,87	6	1570	1800
OXI-ACF 0022	632	150	139	6	190	0,80	6	1952	1800
OXI-ACF 0025	730	162	316	6	220	0,72	10	4789	1800
OXI-ACF 0029	832	162	364	6	250	0,74	10	6492	1800



PARA MAIS INFORMAÇÕES
ACESSE O QR CODE



FICHA TÉCNICA COMPLETA,
APLICAÇÕES E DIMENSÕES.

OXI - ACS START

Acoplamento Magnético de Partida Progressiva

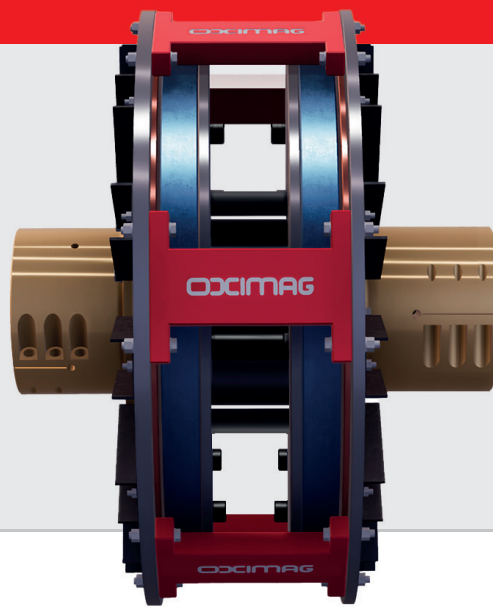
O ACS START Oximag é composto por dois rotores de ímãs permanentes de Neodímio e permite a variação automática do espaço de ar entre os condutores, proporcionando uma partida ainda mais suave. Essa característica permite a adaptação do sistema a diferentes equipamentos e motores, especialmente em instalações de grande porte.

Os rotores magnéticos são montados por meio de um cubo de fixação no eixo de carga, enquanto duas placas condutoras, equipadas com anéis de cobre, são fixadas ao cubo do eixo do motor. O movimento relativo entre o disco magnético e o disco condutor gera correntes de Foucault no disco condutor, criando a força de torque entre os conjuntos.

O ajuste do espaço de ar entre os discos magnéticos e os discos condutores permite alcançar com precisão o torque de saída necessário. Além disso, a presença desse espaço de ar proporciona elevada tolerância a desalinhamentos entre o eixo do motor e o eixo de carga, isolando totalmente as vibrações e protegendo o conjunto mecânico.

ESPECIFICAÇÕES TÉCNICAS

Modelo	Ø	Largura	Peso	DBSE		Limite de Desalinhamento Angular	Limite de Desalinhamento Radial	Torque de Pico	Rotação Máxima
				mín (mm)	máx (mm)				
OXI-ACS 0100	418	239	86,6	8	278	0,99	5	736	3600
OXI-ACS 0150	418	239	92	8	278	0,99	5	1236	3600
OXI-ACS 0200	418	239	94,8	8	278	0,99	5	1484	3600
OXI-ACS 0250	472	239	112,5	8	268	0,87	5	2072	3600
OXI-ACS 0300	472	239	120,3	8	268	0,87	5	2377	3600
OXI-ACS 0350	564	239	190,5	8	273	0,76	3	2829	3600
OXI-ACS 0400	564	244	193,2	8	273	0,76	3	3179	3600
OXI-ACS 0450	615	244	215	8	273	0,70	3	3563	3600
OXI-ACS 0500	615	244	217,8	8	273	0,70	3	3970	3600
OXI-ACS 0600	615	244	220,5	8	273	0,70	3	4366	3600
OXI-ACS 0700	708	278	334,8	8	324	0,58	6	7631	1800
OXI-ACS 1000	708	278	346,6	8	324	0,58	6	9823	1800



PARA MAIS INFORMAÇÕES
ACESSE O QR CODE



FICHA TÉCNICA COMPLETA,
APLICAÇÕES E DIMENSÕES.

OXI - ACL LIMITADOR

Acoplamento Magnético com Proteção contra Sobrecarga

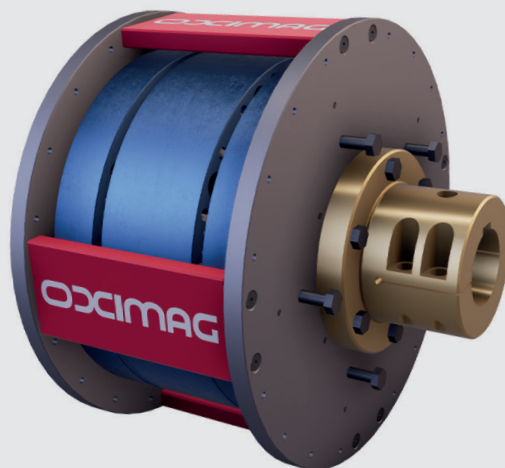
O Oximag ACL LIMITADOR, de ímãs permanentes, realiza a função de partida suavizada e oferece proteção imediata contra sobrecargas. O limite de torque é ajustável por meio da variação do espaço de ar entre os rotores, permitindo adequação precisa às exigências da aplicação.

Em situações de impacto ou bloqueio por sobrecarga, a velocidade de rotação no eixo da carga é reduzida abruptamente ou pode ser totalmente interrompida. Nessas condições, uma forte força repulsiva é gerada entre a placa condutora e a placa magnética, acionando rapidamente o mecanismo interno limitador de torque.

A transmissão de torque é imediatamente interrompida, possibilitando o desligamento do motor e garantindo a proteção do equipamento. Após a eliminação da causa da sobrecarga, o sistema retorna automaticamente ao funcionamento normal, sem necessidade de rearme ou qualquer intervenção no acoplamento.

ESPECIFICAÇÕES TÉCNICAS

Modelo	Ø	Largura	Peso	DBSE		Limite de Desalinhamento Angular	Limite de Desalinhamento Radial	Torque de Pico	Rotação Máxima
				mín (mm)	máx (mm)				
OXI-ACL 0100	418	239	86,6	8	278	0,99	5	736	3600
OXI-ACL 0150	418	239	92	8	278	0,99	5	1236	3600
OXI-ACL 0200	418	239	94,8	8	278	0,99	5	1484	3600
OXI-ACL 0250	418	239	112,5	8	268	0,87	5	2072	3600
OXI-ACL 0300	472	239	120,3	8	268	0,87	5	2377	3600
OXI-ACL 0350	472	239	190,5	8	273	0,76	3	2829	3600
OXI-ACL 0400	654	244	193,2	8	273	0,76	3	3179	3600
OXI-ACL 0450	654	244	215	8	273	0,70	3	3563	3600
OXI-ACL 0500	615	244	217,8	8	273	0,70	3	3970	3600
OXI-ACL 0600	615	244	220,5	8	273	0,70	3	4366	3600
OXI-ACL 0700	708	278	334,8	8	324	0,58	6	7631	1800
OXI-ACL 1000	708	278	346,6	8	324	0,58	6	9823	1800



PARA MAIS INFORMAÇÕES
ACESSE O QR CODE



FICHA TÉCNICA COMPLETA,
APLICAÇÕES E DIMENSÕES.

OXI - ACM SINC

Acoplamento Magnético Síncrono

O ACM SINC é um acoplamento magnético síncrono para transmissão de torque sem contato físico, de ímã para ímã. Compacto e robusto, é fabricado com materiais resistentes, adequados para aplicações em ambientes internos e externos.

Seu projeto utiliza ímãs permanentes de Neodímio, os mais fortes do mundo, garantindo máxima eficiência na transmissão de torque. Elimina completamente o escorregamento magnético e a transmissão de vibrações, proporcionando desempenho estável e confiável para equipamentos críticos, sem perda de RPM.

ESPECIFICAÇÕES TÉCNICAS

Modelo	Ø	Largura	Peso	DBSE		Limite de Desalinhamento Angular	Limite de Desalinhamento Radial	Torque de Pico	Rotação Máxima
				mín (mm)	máx (mm)				
OXI-ACM 0020	232	225	21	5	157	1,5	8	149	3600
OXI-ACM 0030	315	226	43	5	157	1,5	8	1050	3600
OXI-ACM 0040	402	279	79	6	173	1,3	9	1890	1800

MANUTENÇÃO E ASSISTÊNCIA TÉCNICA ESPECIALIZADA

Confie na Oximag para garantir máxima performance e durabilidade dos seus acoplamentos magnéticos.

- Atendimento em diversos modelos e marcas
- Redução de paradas e custos de manutenção

Solicite um orçamento e mantenha seu equipamento operando com máxima eficiência.

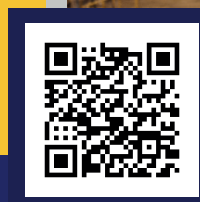
CENTRAL DE ATENDIMENTO

+55 11 4435-3778

vendas@oximag.com

+55 11 97079-2663

sac@oximag.com





www.oximag.com

