

Tambor Magnético

O Tambor Magnético é ideal para a separação de resíduos ferrosos e partículas que possam existir em produtos secos, por processo de queda gravitacional. O tambor magnético é comumente utilizado em esteiras para as indústrias de grãos e diversas outras áreas agrícolas e alimentícias.

As mineradoras, indústrias de plásticos e reciclagem também se beneficiam do uso de tambores magnéticos, principalmente nos processos de extração de areia, no empacotamento de cimento, descontaminação de plásticos e reciclagem de lixo.

O funcionamento é simples, a parte frontal do tambor contém o campo magnético que atrai as contaminações ferrosas que são descartadas quando passam pela parte traseira não magnética. Quando a carcaça externa do tambor magnético gira, carrega as contaminações até o ponto de descarte inferior e o material descontaminado segue o seu caminho na esteira.

Devido a sua forma de construção, nosso tambor magnético possui baixa perda de fluxo magnético, alta intensidade e consumo reduzido de energia pelo seu motor de tração.

Aplicações:

Este equipamento é utilizado para separação nas seguintes indústrias:

- Indústria de Mineração
- Grãos
- Fundição
- Alimentício
- Reciclagem
- Plásticos

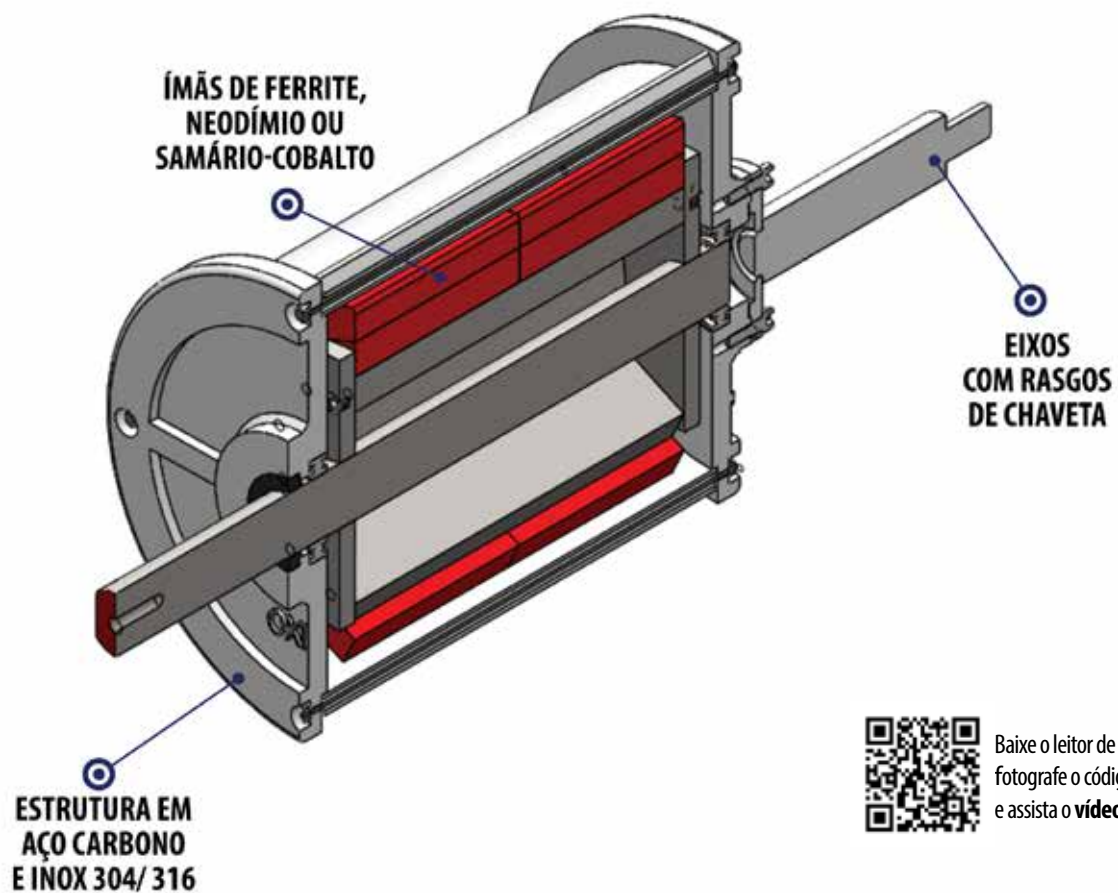
Especificações Técnicas:

- **Dimensões:** De acordo com a aplicação e capacidade*
- **Estrutura:** Aço Carbono, aço inox 304/ 316 e alumínio
- **Distância máxima de operação:** 50 mm
- **Regime de trabalho:** Contínuo
- **Ciclo de limpeza máximo sugerido:** Contínuo
- **Tipo de Ímã:** Ferrite, neodímio e samário-cobalto
- **Força Magnética:** De 2.500 até 4.500 Gauss
- **Acabamento:** Jateado, pintura epóxi, escovado
- **Tipo de Solda:** Solda TIG e solda MIG

*Dimensões do equipamento, tipo de ímã, são opcionais e de acordo com a necessidade do cliente.



Fotos Ilustrativas



Baixe o leitor de **QR Code**,
fotografe o código com o seu smartphone
e assista o **vídeo de demonstração**.