

## Levantador Magnético Portátil

O Levantador Magnético Portátil, é uma ferramenta ideal para levantar e transportar uma placa, bloco ou peças de metal com facilidade, eficiência e segurança.

Sua força magnética é garantida por ímãs de neodímio extremamente fortes.

Sua operação é simples e de mão única, o que facilita tanto a magnetização quanto a desmagnetização da peça, bastando somente movimentar a haste para frente ou para trás.

Pode ser operado em conjunto com várias outras peças e pessoas.

### Aplicações:

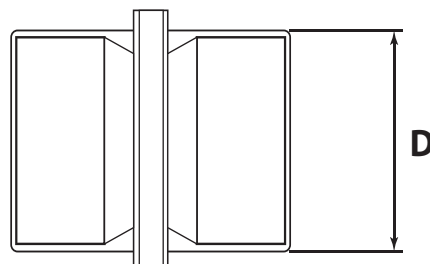
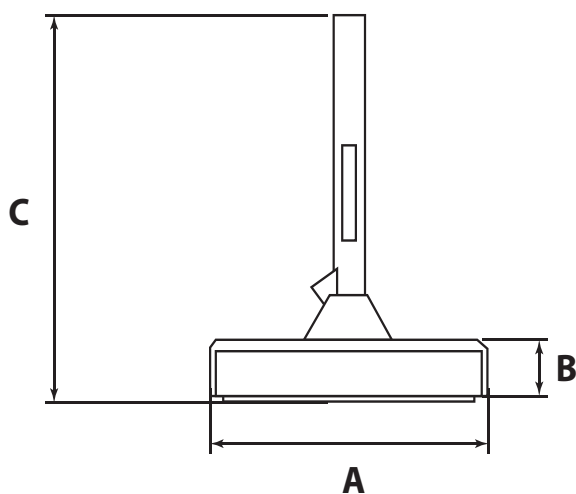
Ideal para transporte e elevação de:

- Peças
- Chapas
- Blocos
- Outros materiais de aço ou metal

### Especificações Técnicas:

- **Dimensões:** Conforme tabela
- **Estrutura:** Aço
- **Tipo de Ímã:** Neodímio
- **Acionamento:** Manual por alavanca
- **Força máxima de tração:** até 50 kg\*
- **Peso do produto:** 2 Kg
- **Temperatura de Trabalho:** até 80 °C

\*Não utilize este equipamento em pontes rolantes, talhas ou outros equipamentos para suspensão. Somente para uso manual.



Modelo	Máxima capacidade de levantamento (Kg)	Peso (Kg)	Dimensões (mm)			
			A	B	C	D
PCM 50	50	2	140	28	180	100