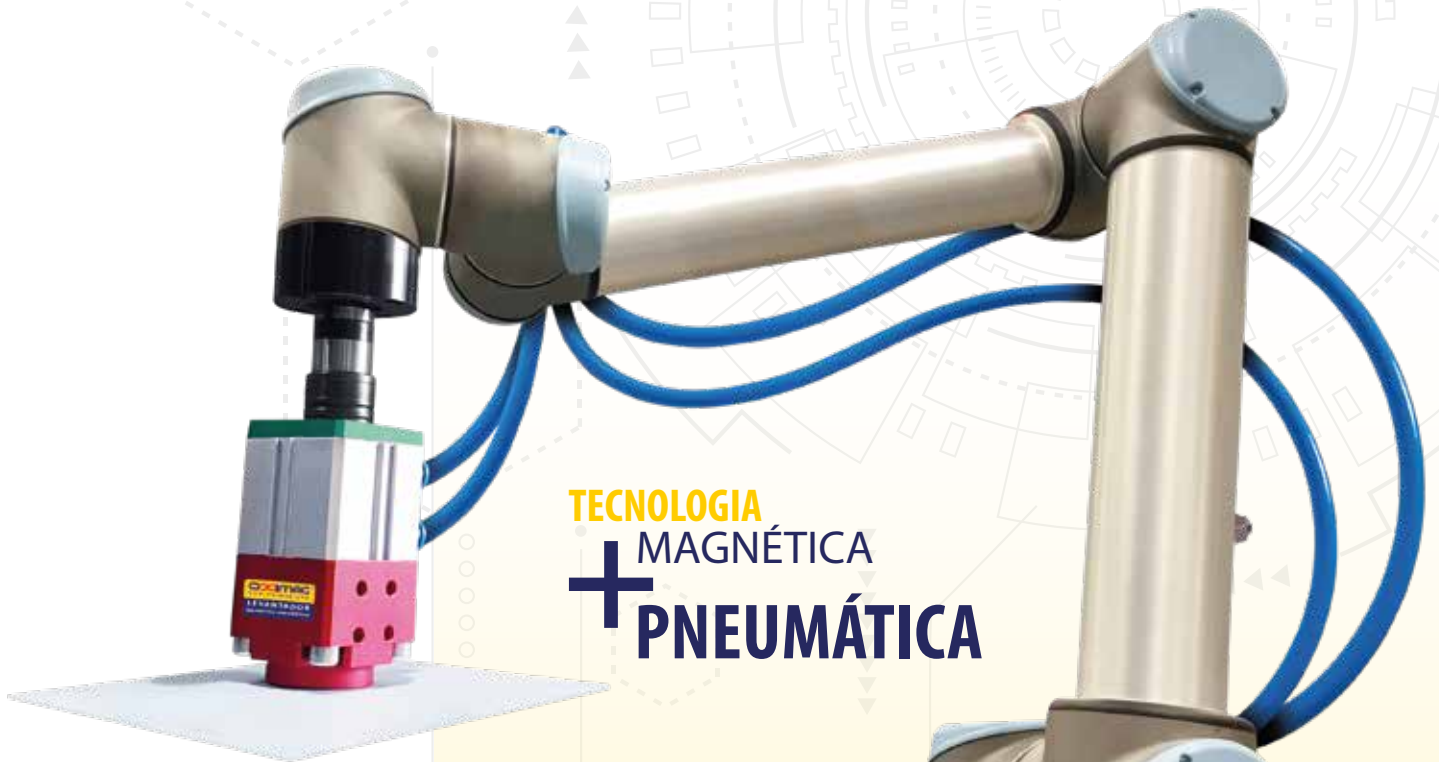


LEVANTADOR MAGNÉTICO PNEUMÁTICO

MOVIMENTAÇÃO DE PEÇAS E DISPOSITIVOS FERROSOS



INDÚSTRIA
BRASILEIRA



TECNOLOGIA
MAGNÉTICA
+
PNEUMÁTICA



FICHA TÉCNICA

ODCIMAG[®]
ÍMÃS E EQUIPAMENTOS MAGNÉTICOS

DESCRIÇÃO DO PRODUTO

O **Levantador Magnético Pneumático** da **OXIMAG** foi projetado para braços de robôs para a movimentação de peças e dispositivos ferrosos. Em seu corpo possui instalado um poderoso **ímã permanente** como fonte de energia, controlado pneumaticamente para alternar as fases de **magnetizar** e **desmagnetizar**.

A ação magnética é muito mais segura do que os ímãs elétricos ou a vácuo tradicionais, pois sua força de retenção existe mesmo quando há falta de ar ou falha elétrica. É por isso que pode ser amplamente utilizado em aplicações de fixação em automação de robôs.

Composto com furos rosqueados nas laterais e na parte superior em sua estrutura os Levantadores Magnéticos Pneumáticos da OXIMAG permitem o uso de extensões para manipular materiais planos, perfurados ou irregulares, esta é uma enorme vantagem em comparação com as soluções de manuseio a vácuo. O ímã permanente não necessita de manutenção e sua vida útil é longa. Excelente custo-benefício para suas aplicações.



RECURSOS

- Estado magnético inalterado, mesmo com a perda de ar comprimido.
- Baixa manutenção.
- Compacto e poderoso.
- Possui recurso para adaptar uso de extensores e sensores, pelas faces laterais e superior.
- Projetado para atender diversas espessuras de materiais ferrosos.
- Ideais para materiais planos, perfurados ou irregulares.

APLICAÇÕES

- Adequados para automação
- Processos de elevação
- Tecnologia robótica
- Trabalhos de solda
- Técnicas de fixação

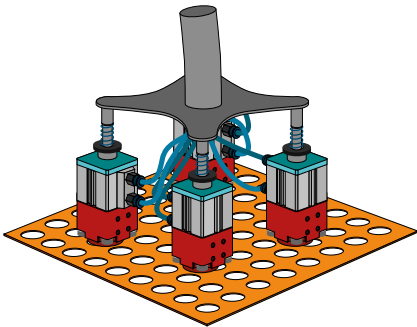
ESPECIFICAÇÕES TÉCNICAS

- **Dimensões e Capacidade de Carga:** Conforme tabela*
- **Estrutura:** Alumínio
- **Sistema:** Magnético
- **Magnetização:** Ímã de Neodímio
- **Força de Tração:** até 50 Kg
- **Temperatura de Trabalho:** até 50°C
- **Espessura mínima de chapa:** a partir de 0,8 mm
- **Acionamento:** Ar comprimido (Até 10 bar)
- **Acabamento:** Anodizado

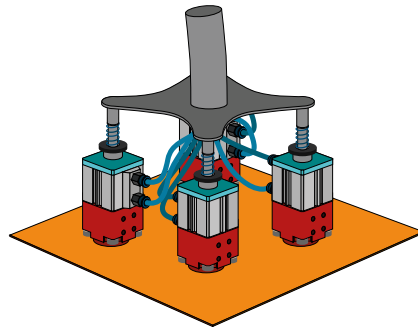


IMAGENS MERAMENTE ILUSTRATIVAS

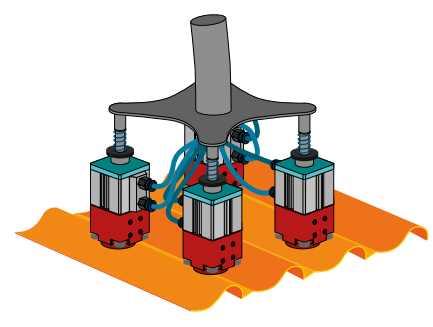
EXEMPLOS DE APLICAÇÕES



MOVIMENTAÇÃO
DE CHAPAS PERFURADAS

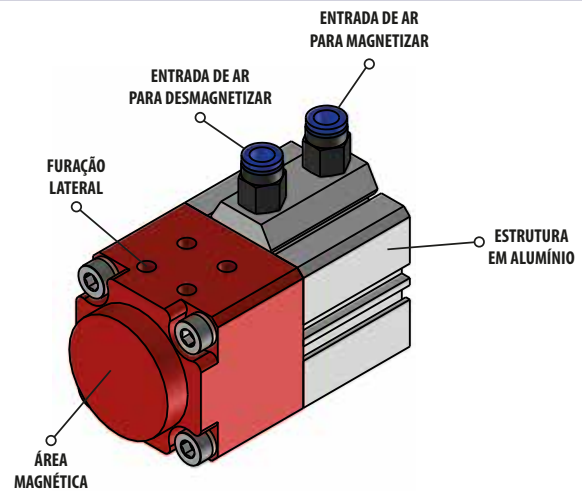
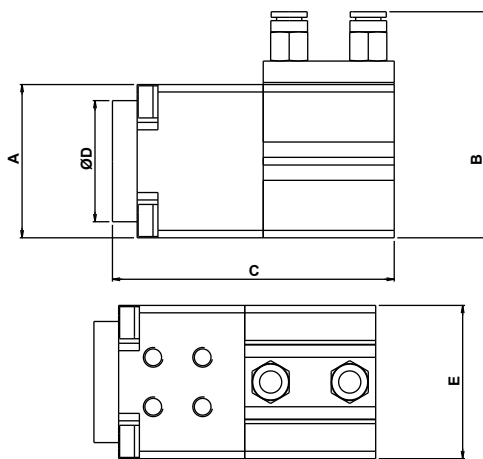


MOVIMENTAÇÃO
DE CHAPAS PLANAS



MOVIMENTAÇÃO
DE CHAPAS IRREGULARES

DIMENSÕES E DETALHES TÉCNICOS DO EQUIPAMENTO



IMAGENS MERAMENTE ILUSTRATIVAS

MODELO	MÁXIMA CAPACIDADE DE LEVANTAMENTO	CAPACIDADE DE LEVANTAMENTO NOMINAL	PESO	DIMENSÕES (mm)				
	(Kg)	(Kg)		A	B	C	D	E
LMP 05	5	2,5	460	44	63	101,5	36,5	44
LMP 10	10	5	460	44	63	101,5	36,5	44
LMP 20	20	10	1150	62	91,5	124	49	62
LMP 30	30	15	1150	62	91,5	124	49	62
LMP 50	50	25	2250	75	104,8	143	65	75

RESERVA-SE O DIREITO A ALTERAÇÕES TÉCNICAS.



w w w . o x i m a g . c o m



+55 11 4435-3778 +55 11 97079-2663

vendas@oximag.com



oximag.imas



oximag



oximag



oximag

OXIMAG

INDÚSTRIA E COMÉRCIO DE PRODUTOS MAGNÉTICOS LTDA
AV. PRÍNCIPE DE GALES, 256 | VILA PRÍNCIPE DE GALES | SANTO ANDRÉ - SÃO PAULO - BRASIL
CNPJ: 05.936.964/0001-60